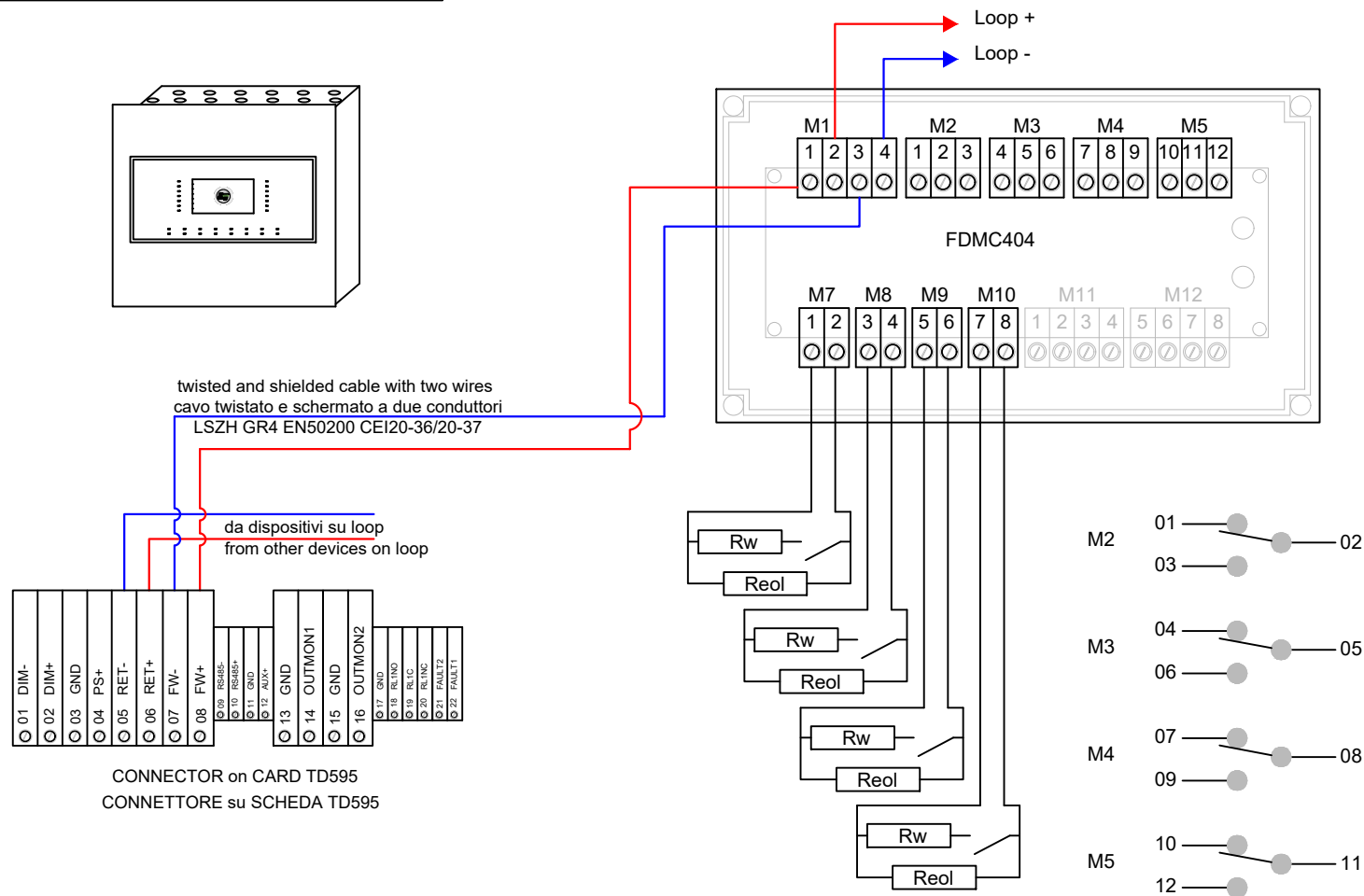


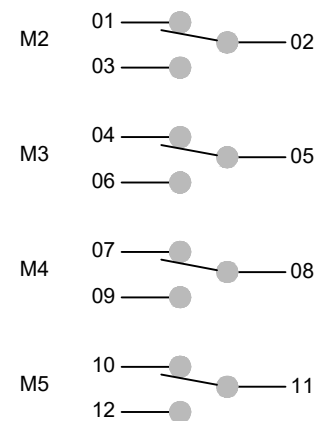
- IT
- collegare la schermatura a terra in un solo punto (in centrale)
 - la schermatura deve essere continua su tutto il cavo
 - i conduttori devono essere isolati dalla schermatura
- EN
- connect the shielding to the ground at one point only (at the control panel)
 - the shielding must be continuous on the entire cable
 - the conductors must be isolated from the shielding

4 INPUT 4 OUTPUT MODULE CONNECTION CABLAGGIO MODULO 4 INGRESSI 4 USCITE



M1	1	LOOP IN +
	2	LOOP OUT +
	3	LOOP IN -
	4	LOOP OUT -
M2	1	NC
	2	C
	3	NO
M3	4	NC
	5	C
	6	NO
M4	7	NC
	8	C
	9	NO
M5	10	NC
	11	C
	12	NO

M7	1	INPUT1 -
	2	INPUT1 +
M8	3	INPUT2 -
	4	INPUT2 +
M9	5	INPUT3 -
	6	INPUT3 +
M10	7	INPUT4 -
	8	INPUT4 +
M11	1	NOT USED
	2	NOT USED
	3	NOT USED
	4	NOT USED
M12	5	NOT USED
	6	NOT USED
	7	NOT USED
	8	NOT USED



Distances with detectors, modules I/O or call points (max 240 for loop)

- 1250 mt. 2x0,5 mmq
- 1850 mt. 2x0,75 mmq
- 2500 mt. 2x1 mmq
- 3500 mt. 2x1,5 mmq
- 5000 mt. 2x2,5 mmq

For addressable sounder or wireless receivers the distance depends on the quantity of devices.

Distanze con sensori, moduli I/O o pulsanti (max 240 per loop)

- 1250 mt. 2x0,5 mmq
- 1850 mt. 2x0,75 mmq
- 2500 mt. 2x1 mmq
- 3500 mt. 2x1,5 mmq
- 5000 mt. 2x2,5 mmq

Per sirene indirizzate o ricevitori via radio la distanza viene dimensionata in funzione del numero di dispositivi.

MOD. MINIONE
mod. FDMC404

20132 MILANO - Via Giuliotti, 8
Tel. +39 02-2592795 +39 02-27201352 Fax +39 02-2593704

N°008_at FAMILY: FIRE SYSTEM TYPE: ADDRESSABLE WALL MODULE